



bema Schneeschild Serie 550

Basisausstattung - Räumleiste

- **Schneeschild** mit Polyurethanbesatz **20 x 150 mm**
(Höhe Schneeschild 550 mm)
- **Mechanische Schwenkeinrichtung**
- **Kantenschutz elastisch**, zum Schutz vor Beschädigungen an Bordsteinkanten und Gebäudeangrenzungen
- **Abstellstützen**
- **Serienlackierung** orange RAL 2011
- **CE Kennzeichnung** mit Betriebsanleitung

Variante 1 - Federklappen/Laufräder

Basisausstattung mit

- **Federklappensegmenten** mit Polyurethanbesatz **20 x 150 mm**
- **Schwerlastlaufräder Ø 160 x 50 mm** stufenlos höhenverstellbar mittels Kurbel

Variante 2 - Federklappen/Gleitkufen

Basisausstattung mit

- **Federklappensegmenten** mit Polyurethanbesatz **20 x 150 mm**
- **Gleitkufen Ø 160 mm** stufenlos höhenverstellbar mittels Kurbel, mit Teller Ø 160 mm

Sonderausstattung

Anbau-Varianten

- **Anbau für Kommunalschlepper** Kuppeldreieck/Dreipunktbock Kat. 0
- **Anbau für Kommunalschlepper** Kuppeldreieck Kat. I/1 N/ Dreipunktbock Kat. I
- **Anbau für Kommunalfahrzeuge**
- **Aufnahmevorrichtung für Hof- und Kleinlader** bis 0,4 m³ Schaufelinhalt

Sonstiges Zubehör

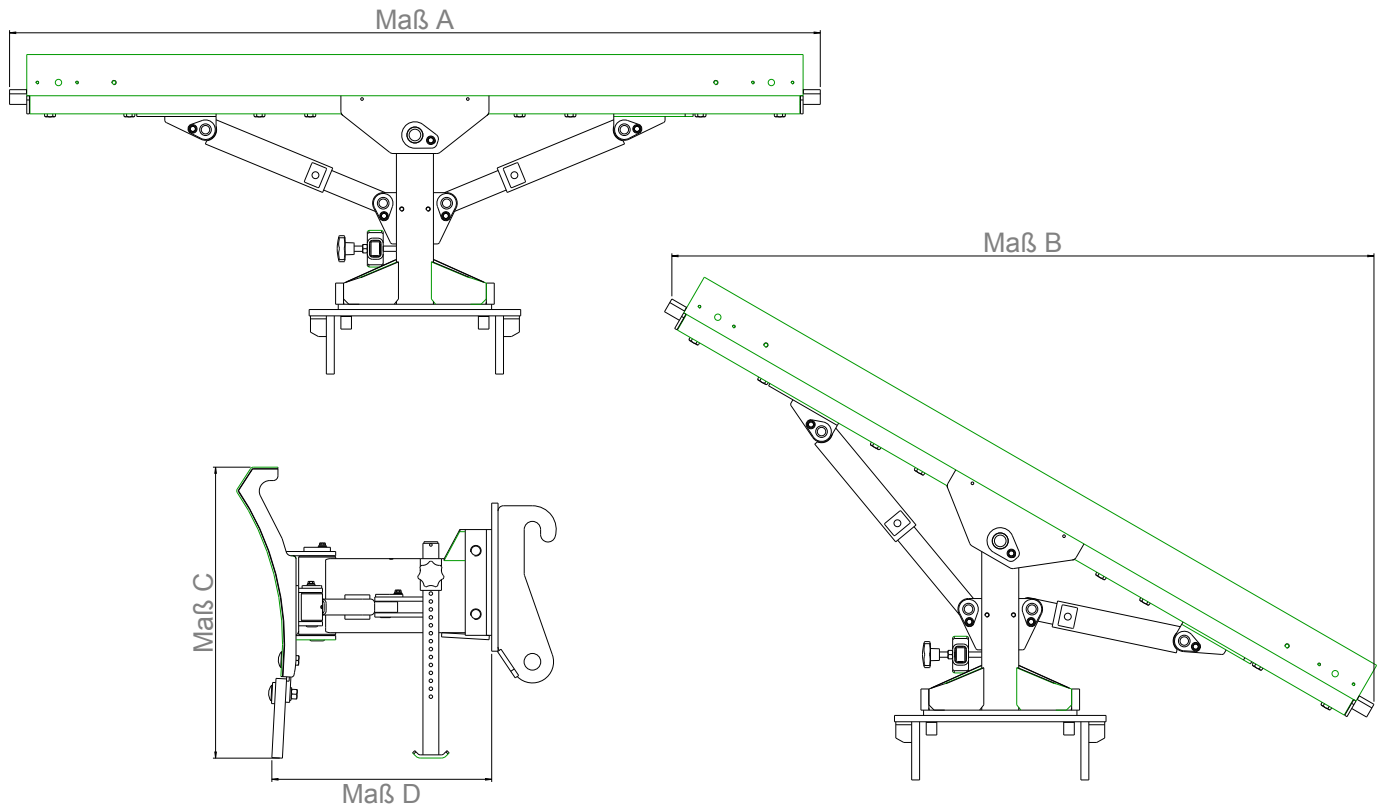
- **Fahnenhalter** inkl. **Warnfahnen**
- **Beleuchtungseinrichtung** gemäß StVZO
- **Sonderlackierung** nach RAL
- **Hydraulik-Anschlusskupplungen** nach Wahl

Hydraulisch schwenken

- **Hydraulische Schwenkeinrichtung 30°** mit 2 stabilen Hydraulikzylindern und Hydraulik-Anschlussstecker SVK Gr. 3 (doppeltwirkender Steuerkreis erforderlich)
- **Hydraulische Schwenkeinrichtung 30° und integrierte Übersichtsicherung** mit 2 stabilen Hydraulikzylindern und Hydraulik-Anschlussstecker SVK Gr. 3 (doppeltwirkender Steuerkreis erforderlich)
- **Druckhalteventil**, wenn dritter Steuerkreis in Neutralstellung nicht gesperrt ist



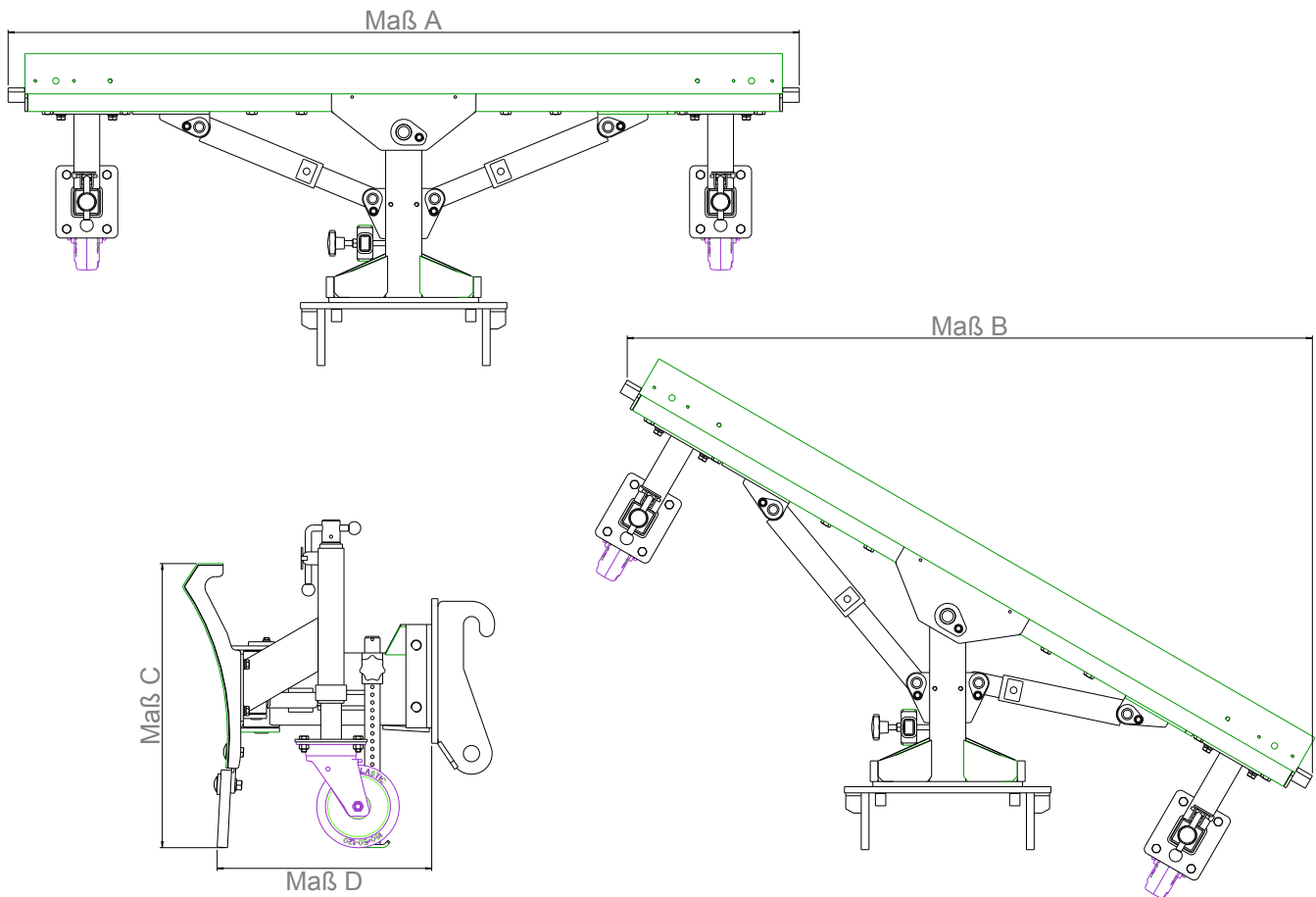
Technische Daten bema Schneeschild Serie 550 Basisausstattung-Räumleiste



Maschinentyp		1300	1550	1800
Maße (in mm)				
Breite		1222	1468	1714
Maß A	Räumbreite (über alles) inkl. Polyurethanüberstand bei 0°	1290	1535	1780
Maß B	Räumbreite bei 30° Schrägstellung	1115	1330	1540
Maß C	Höhe Standard (über alles, im Stand)	550		
Maß D	Tiefe Standard (im Stand)	416		
Fahrzeugbreite abdeckend (außen) bei 30° Schrägstellung		1060	1270	1485
Gewichte (in kg)				
Schneeschild ohne Sonderausstattung		70	80	90
Schneeschild plus Anbaudreieck KAT - 0 / Dreipunkt KAT - 0		zzgl. 25		
Anbaumöglichkeit (andere Trägerfahrzeuge)		variiert je nach Trägerfahrzeug		

Maße und Gewichte sind annähernd und unverbindlich!

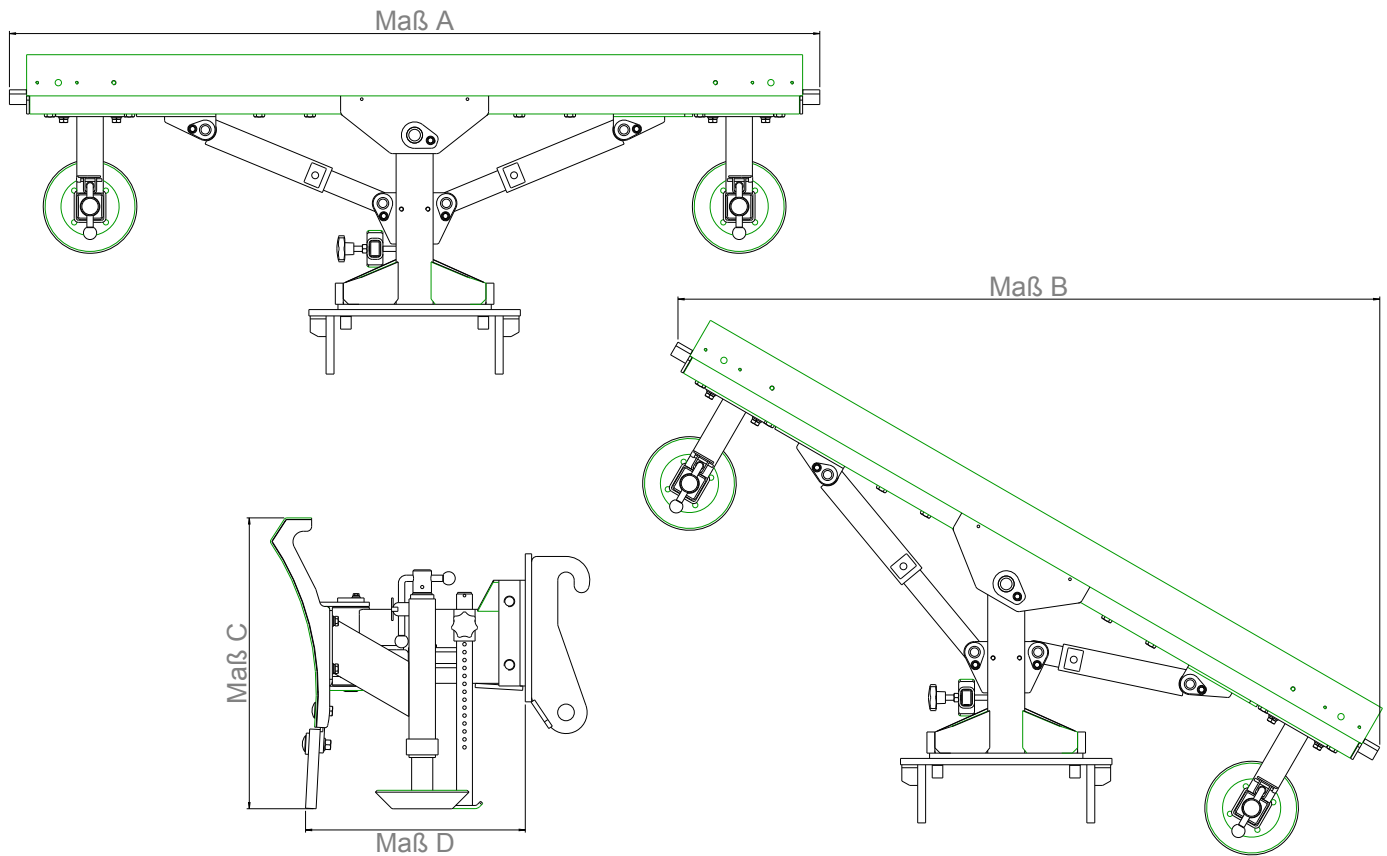
Technische Daten bema Schneeschild Serie 550 Variante 1 - Federklappen/Laufräder



Maschinentyp		1300	1550	1800
Maße (in mm)				
Breite		1222	1468	1714
Maß A	Räumbreite (über alles) inkl. Polyurethanüberstand bei 0°	1290	1535	1780
Maß B	Räumbreite bei 30° Schrägstellung	1115	1330	1540
Maß C	Höhe Standard (über alles, im Stand)	550		
Maß D	Tiefe Standard (im Stand)	416		
Fahrzeugbreite abdeckend (außen) bei 30° Schrägstellung		1060	1270	1485
Gewichte (in kg)				
Schneeschild ohne Sonderausstattung		95	105	110
Schneeschild plus Anbaudreieck KAT - 0 / Dreipunkt KAT - 0		zzgl. 25		
Anbaumöglichkeit (andere Trägerfahrzeuge)		variiert je nach Trägerfahrzeug		

Maße und Gewichte sind annähernd und unverbindlich!

Technische Daten bema Schneeschild Serie 550 Variante 2 - Federklappen/Gleitkufen



Maschinentyp		1300	1550	1800
Maße (in mm)				
Breite		1222	1468	1714
Maß A	Räumbreite (über alles) inkl. Polyurethanüberstand bei 0°	1290	1535	1780
Maß B	Räumbreite bei 30° Schrägstellung	1115	1330	1540
Maß C	Höhe Standard (über alles, im Stand)	550		
Maß D	Tiefe Standard (im Stand)	416		
Fahrzeugbreite abdeckend (außen) bei 30° Schrägstellung		1060	1270	1485
Gewichte (in kg)				
Schneeschild ohne Sonderausstattung		90	100	105
Schneeschild plus Anbaudreieck KAT - 0 / Dreipunkt KAT - 0		zzgl. 25		
Anbaumöglichkeit (andere Trägerfahrzeuge)		variiert je nach Trägerfahrzeug		

Maße und Gewichte sind annähernd und unverbindlich!